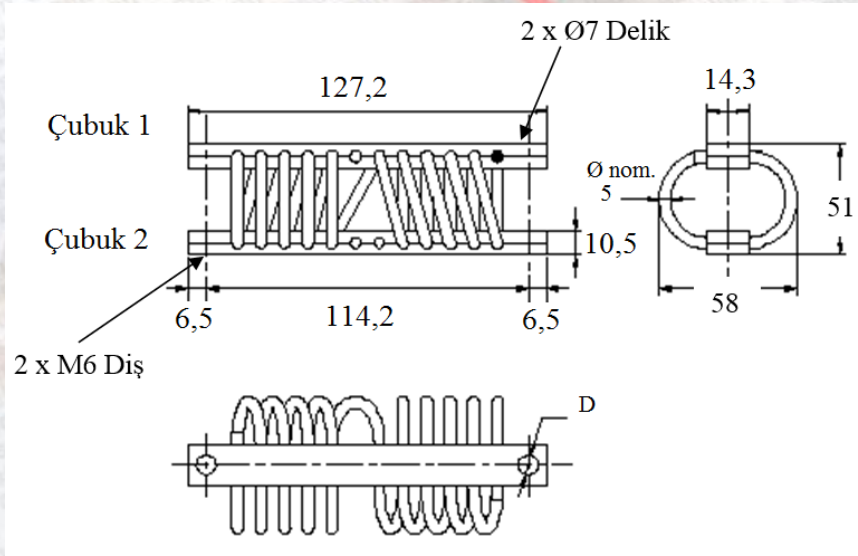


Malzeme Tanımı: 8 Halkalı D7 M6 Tel Halatlı Helisel Sarımlı Şok İzolatörü (S-58)

Teknik Özellikler;

| | |
|--------------------------|------------------------------------|
| Tel Halat | : Paslanmaz çelik |
| Tutucu Çubuklar | : Alüminyum Alaşımı/Alodin Kaplama |
| Kelepçe | : Paslanmaz çelik |
| Bağlantı Yuvası | : Alaşım çeliği/Çinko kaplama |
| Çalışma Sıcaklığı | : -40 °C / +140°C |
| Ağırlık | : 0,26 kg ± 0,04 kg |
| Ölçüler (mm): | |



Not: Montaj arayüzleri ve dış zarf ölçüleri değiştirilmeden diğer ölçülerde değişiklik yapılabilir.

Ürünün yerleştirilmesi kapsamında çalışmak isteyen firmaların; ilgili alandaki deneyimlerini, referanslarını ve ürünü yerleştirebilecek yetkinlikte olduğunu anlatan en fazla iki sayfa tanıtım dokümanını millilestirme@aselsan.com.tr adresine göndermeleri beklenmektedir.

Performans Bilgileri:

| Basma | | |
|-----------------------|-------|-------------|
| Maks Statik* | F daN | 38.8 - 46.3 |
| | d mm | 4.7 - 4.8 |
| Maks Şok** | F daN | 116 - 139 |
| | d mm | 27 |
| Maks Titreşim*** | 2a mm | 3 |
| | f Hz | 6.8 - 6.9 |
| Çekme | | |
| Maks Statik* | F daN | 38.8 - 46.3 |
| | d mm | 3.2 - 3.3 |
| Maks Şok** | F daN | 350 - 362 |
| | d mm | 12 - 13 |
| Maks Titreşim*** | 2a mm | 1.3 - 1.4 |
| | f Hz | 11.2 - 11.5 |
| Basma/Yuvarlanma 45° | | |
| Maks Statik* | F daN | 29.1 - 34.7 |
| | d mm | 7 - 8.3 |
| Maks Şok** | F daN | 69.3 - 82.3 |
| | d mm | 40 - 41 |
| Maks Titreşim*** | 2a mm | 4.5 |
| | f Hz | 5.6 - 5.9 |
| Çekme/Yuvarlanma 45° | | |
| Maks Statik* | F daN | 29.1 - 34.7 |
| | d mm | 5 - 5.2 |
| Maks Şok** | F daN | 168 - 262 |
| | d mm | 14 - 16 |
| Maks Titreşim*** | 2a mm | 1.6 - 1.8 |
| | f Hz | 10.1 - 10.2 |
| Kesme veya Yuvarlanma | | |
| Maks Statik* | F daN | 19.4 - 23.1 |
| | d mm | 9.4 |
| Maks Şok** | F daN | 86.1 - 108 |
| | d mm | 22 - 24 |
| Maks Titreşim*** | 2a mm | 2.5 - 2.6 |
| | f Hz | 7.9 - 8 |

* Maks statik kuvvet (F) ve karşılık gelen sehim (d)

** Maks şok kuvveti (F) ve karşılık gelen sehim (d)

*** Maks statik yükleme (*) ve maks tepeden tepeye sinüzoidal titreşim girdisi (2a) altında ayrık rezonans frekansı (f)

Ürünün yerleştirilmesi kapsamında çalışmak isteyen firmaların; ilgili alandaki deneyimlerini, referanslarını ve ürünü yerleştirme taleplerini, fikri ve Sınai Mülkiyet Haklarını ihlal etmemelidir. millilestirme@aselsan.com.tr adresine göndermeleri beklenmektedir.